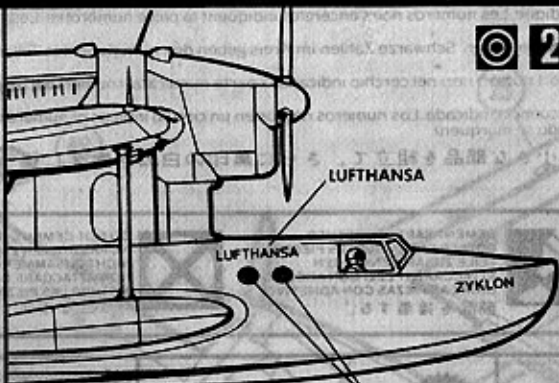


◎ 1

Position decals (marked A, B or C) here, when included on decal sheet.
 Placer les décalcomanies (marquées A, B ou C) ici, lorsqu'elles sont comprises sur la feuille de décalcomanies.
 Piazzate le decalcomanie (segnate A, B o C) qui, quando sono incluse sul foglio di decalcomanie.
 Bringe Kleber (A, B oder C markiert) in Lage, falls diese auf dem Kleberbogen vorhanden sind.
 Coloque las calcomanías (marcadas A, B o C) aquí, cuando están incluidas en la hoja de calcomanías.
 Placera monsterbilderna (märkta A, B eller C) här, när de ingår på monsterbildsarket.



つし絵が入っている場合には、ここに絵 (A, B, C 印がついています) をうつして下さい。

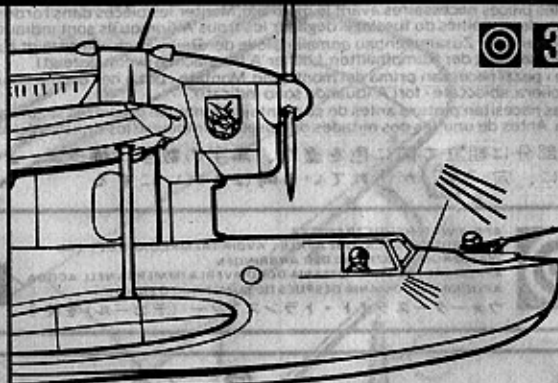


◎ 2

Position decals (marked A, B or C) here, when included on decal sheet.
 Placer les décalcomanies (marquées A, B ou C) ici, lorsqu'elles sont comprises sur la feuille de décalcomanies.
 Piazzate le decalcomanie (segnate A, B o C) qui, quando sono incluse sul foglio di decalcomanie.
 Bringe Kleber (A, B oder C markiert) in Lage, falls diese auf dem Kleberbogen vorhanden sind.
 Coloque las calcomanías (marcadas A, B o C) aquí, cuando están incluidas en la hoja de calcomanías.
 Placera monsterbilderna (märkta A, B eller C) här, när de ingår på monsterbildsarket.



つし絵が入っている場合には、ここに絵 (A, B, C 印がついています) をうつして下さい。



◎ 3

Position decals (marked A, B or C) here, when included on decal sheet.
 Placer les décalcomanies (marquées A, B ou C) ici, lorsqu'elles sont comprises sur la feuille de décalcomanies.
 Piazzate le decalcomanie (segnate A, B o C) qui, quando sono incluse sul foglio di decalcomanie.
 Bringe Kleber (A, B oder C markiert) in Lage, falls diese auf dem Kleberbogen vorhanden sind.
 Coloque las calcomanías (marcadas A, B o C) aquí, cuando están incluidas en la hoja de calcomanías.
 Placera monsterbilderna (märkta A, B eller C) här, när de ingår på monsterbildsarket.



つし絵が入っている場合には、ここに絵 (A, B, C 印がついています) をうつして下さい。

